



Nemesis® Display Installation Guide

English

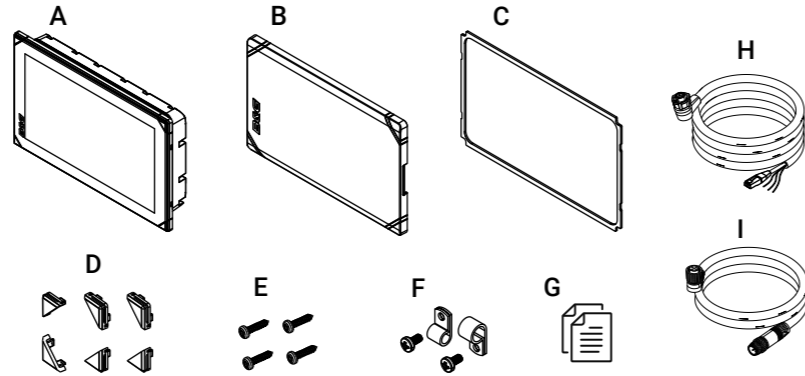


In the box

- A Nemesis® display
- B Sun cover
- C Gasket
- D 6x corner caps
- E 4x #4 x 1/2, pan, Phillips mounting screws
- F 2x cable clips with 2x M4-0.7 x 10, pan screws (with 9 inch and 12 inch displays only)
- G Documentation

Accessories (sold separately)

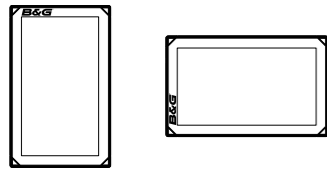
- H Power and Ethernet cable with 90° connector
- I NMEA 2000® drop cable with 90° connector
- Power and Ethernet cable with connectors at both ends
- Ethernet adapter cable (RJ45 to 5-pin)
- Nemesis® hub



Mount the display

Your Nemesis® display can be mounted in portrait or landscape orientation. All three sizes (7 inch, 9 inch and 12 inch) can be panel mounted (in a hole in the surface) and two sizes (9 inch and 12 inch) can be rear mounted (on top of the surface). For panel mounting, see the printed mounting template. For rear mounting templates, visit www.bandg.com.

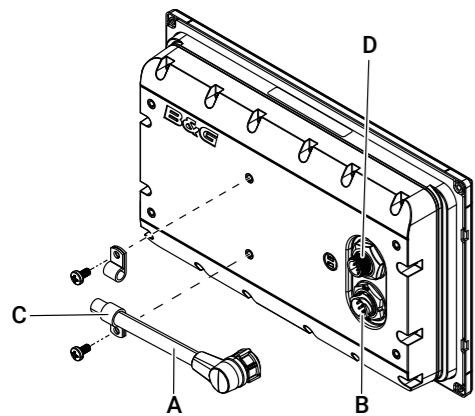
→ **Note:** The Nemesis® 7 inch display cannot be rear mounted.



Power the display

Your Nemesis® display is powered by a 12 or 24 V DC system via power and Ethernet cable. Plug the power and Ethernet cable (A) into the power and Ethernet connector (B) at the back of the display. If you have a 9 inch or 12 inch display, secure the cable using a cable clip (C), M4-0.7 x 10, pan screw and #2 Phillips screwdriver.

→ **Note:** The Nemesis® 7 inch does not come with cable clips.

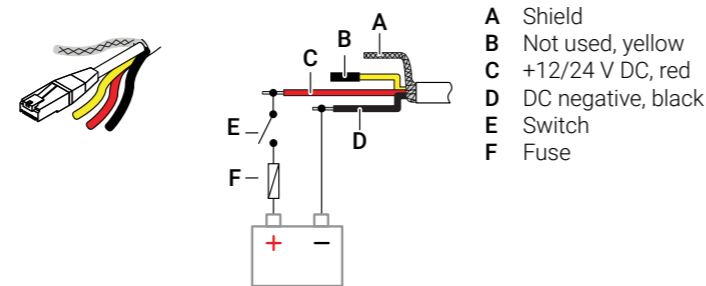


Your Nemesis® display is protected against reverse polarity, under voltage, and over voltage (for a limited duration).

When wiring the other end of your power and Ethernet cable to your power source, you should fit a fuse or circuit breaker to the positive supply. For the recommended fuse rating, refer to the technical specifications table.

You can, in most cases, insulate the shield (A) from the other wires. If you encounter interference from other on-board electronics, you can connect the shield to a vessel hull ground to help reduce the interference, but it is not generally required.

Insulate the yellow wire (not used) (B) from the other wires.



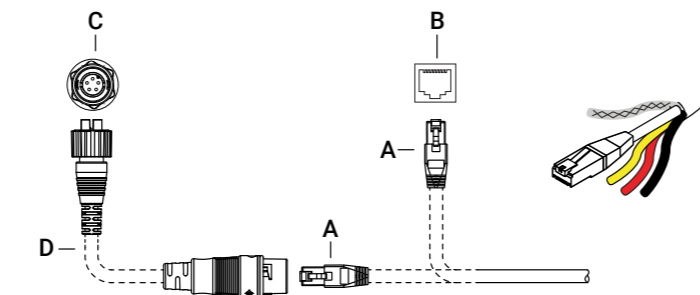
The Nemesis® display turns on when power is applied.

Transfer data

You can transfer data to your Nemesis® display using Ethernet or NMEA 2000®, depending on your data source.

Ethernet

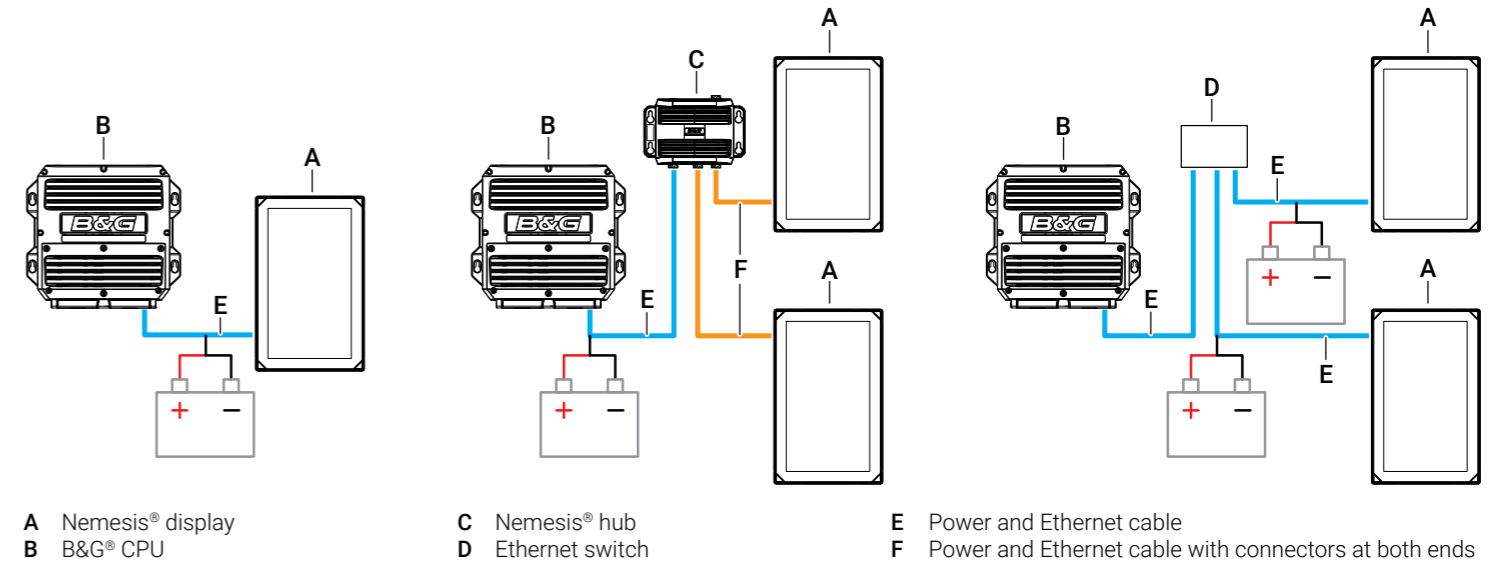
To use Ethernet, connect the Ethernet connector (RJ45) on your power and Ethernet cable (A) to your vessel's B&G® CPU Ethernet network.



- A Power and Ethernet cable
- B B&G® CPU or Ethernet switch with RJ45 Ethernet socket
- C Ethernet switch with 5-pin Ethernet socket
- D Ethernet adapter cable (RJ45 to 5-pin)

The following illustrations show wiring configurations for a single Nemesis® display as well as two Nemesis® displays.

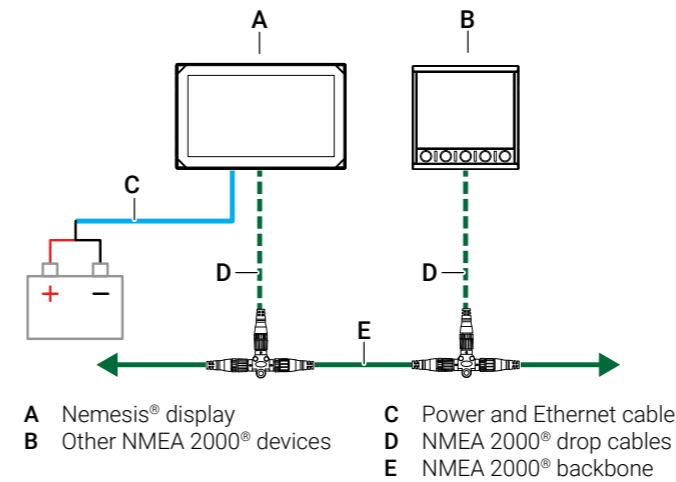
→ **Note:** Not all necessary cables and accessories are shown.



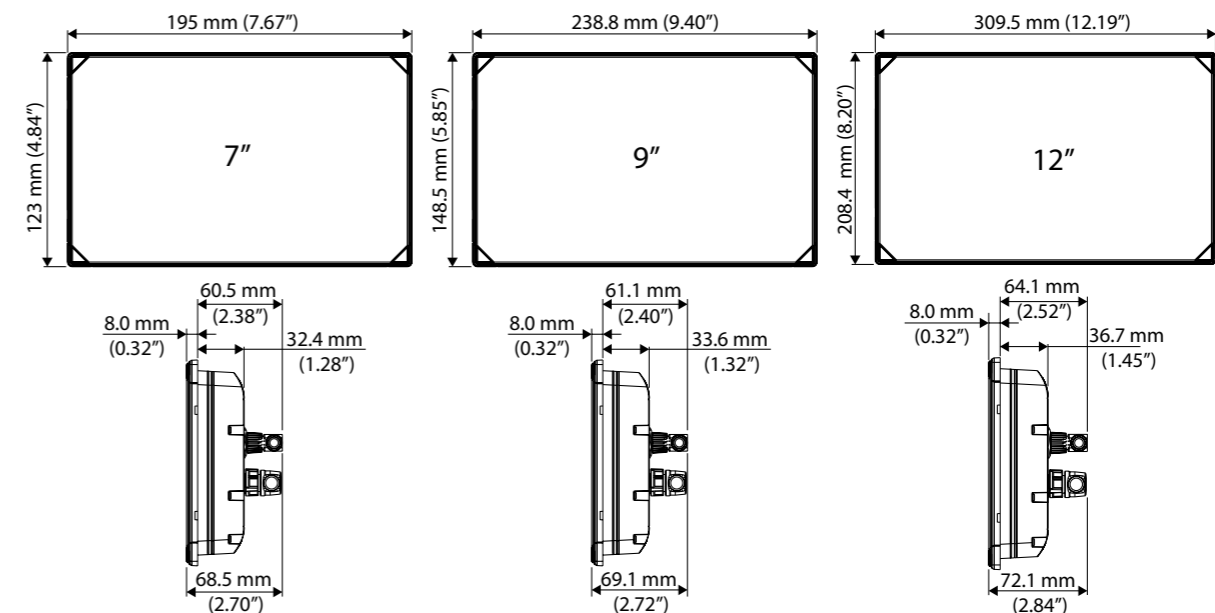
NMEA 2000®

To use NMEA 2000® to transfer data, attach a NMEA 2000® drop cable between the NMEA 2000® connector at the back of the display (see D on previous page) and your vessel's NMEA 2000® network.

→ **Note:** Not all cables and accessories are shown in this example:



Dimensions



Technical specifications

Resolution	7 in: 1024 x 600 / 9 in: 1280 x 720 12 in: 1280 x 800
Brightness	7 in: 1200 nits / 9 in: 1300 nits 12 in: 1200 nits
Touch screen	Full touch screen (multi-touch)
Viewing angles	80° top/bottom, 80° left/right
Supply voltage	12/24 V DC (10 - 31.2 V DC)
Power consumption (max)	7 in: 12 W / 9 in: 13 W / 12 in: 19 W
Recommended fuse rating (12 V / 24 V)	7 in: 1.5 A / 9 in: 1.5 A / 12 in: 2 A
Temperature range	-15°C to 55°C (5°F to 131°F)
Storage temperature	-20°C to 60°C (4°F to 140°F)
Waterproof rating	IPX 6 and 7
Power/Ethernet	1x 8 pin power connector
NMEA 2000®	1x Micro-C connector (network load 1 LEN)
Wi-w®	802.11b/g/n
Compass safe distance	0.5 m (1.6 ft)
Weight (display only)	7 in: 0.69 kg (1.5 lbs) / 9 in: 1 kg (2.2 lbs) 12 in: 2 kg (4.4 lbs)



Guide d'installation de l'écran Nemesis®

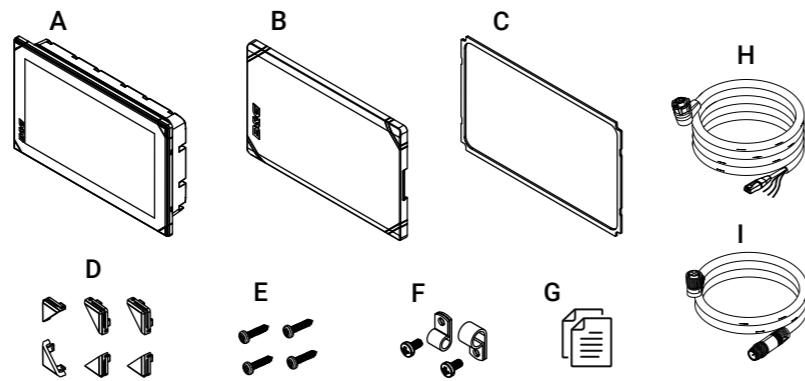
Français

Contenu de la boîte

- A Écran Nemesis®
- B Capot de protection d'écran
- C Joint d'étanchéité
- D 6 caches d'angle
- E 4 vis de montage à tête cylindrique n°4 x 1/2 Phillips
- F 2 clips de câbles avec 2 vis à tête cylindrique M4-0,7 x 10 (pour écrans de 9 et 12 pouces uniquement)

Accessoires (vendus séparément)

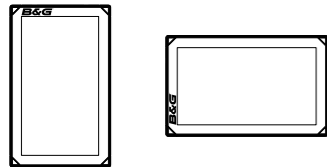
- H Câble d'alimentation et câble Ethernet avec connecteur à 90°
- I Câble de branchement NMEA 2000® avec connecteur à 90°
- Câble d'alimentation et câble Ethernet avec connecteurs aux deux extrémités
- Câble adaptateur Ethernet (RJ45 vers 5 broches)
- Plateforme Nemesis®



Monter l'écran

Votre écran Nemesis® peut être monté en orientation portrait ou paysage. Les trois tailles d'écran (7 pouces, 9 pouces et 12 pouces) peuvent être montées sur panneau (grâce à un trou à la surface) et deux de ces tailles d'écran (9 pouces et 12 pouces) peuvent être montées à l'arrière (sur le dessus de la surface). Pour le montage sur panneau, reportez-vous au gabarit imprimé. Pour les gabarits arrière, rendez-vous sur www.bandg.com.

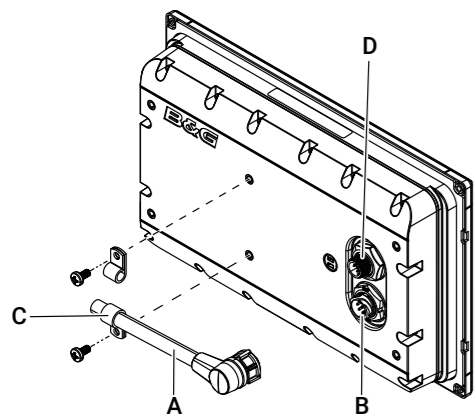
→ **Remarque :** L'écran Nemesis® 7 pouces ne peut pas être monté à l'arrière.



Mettre l'écran sous tension

Votre écran Nemesis® est alimenté par un système 12 ou 24 V CC via un câble d'alimentation et un câble Ethernet. Branchez le câble d'alimentation et le câble Ethernet (A) au connecteur d'alimentation et Ethernet (B) à l'arrière de l'écran. Si vous disposez d'un écran de 9 ou 12 pouces, fixez le câble à l'aide d'un clip de câble (C), M4-0,7 x 10, d'une vis à tête cylindrique et d'un tournevis cruciforme n° 2.

→ **Remarque :** L'écran Nemesis® 7 pouces n'est pas fourni avec des clips de câble.

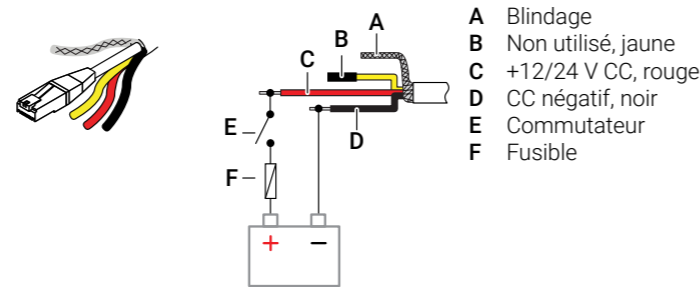


L'écran Nemesis® est protégé contre l'inversion des polarités, les sous-tensions et les surtensions (pour une durée limitée).

Lors du raccordement de l'autre extrémité de votre câble d'alimentation et Ethernet à votre source d'alimentation, vous devez installer un fusible ou un disjoncteur sur l'alimentation positive. Pour connaître l'ampérage de fusible recommandé, reportez-vous au tableau Caractéristiques techniques.

Dans la plupart des cas, vous pouvez isoler le blindage (A) des autres câbles. En cas d'interférence avec d'autres appareils électroniques à bord, le blindage peut être connecté à la terre de la coque du navire pour aider à réduire les interférences, mais cette manipulation n'est généralement pas nécessaire.

Isolez le câble jaune (non utilisé) (B) des autres câbles.



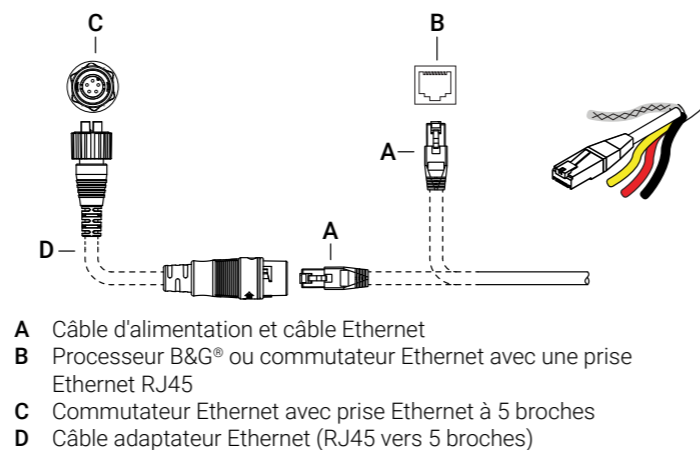
L'écran Nemesis® s'allume lorsqu'il est relié à l'alimentation.

Transfert de données

Vous pouvez transférer des données vers votre écran Nemesis® via Ethernet ou NMEA 2000®, selon votre source de données.

Ethernet

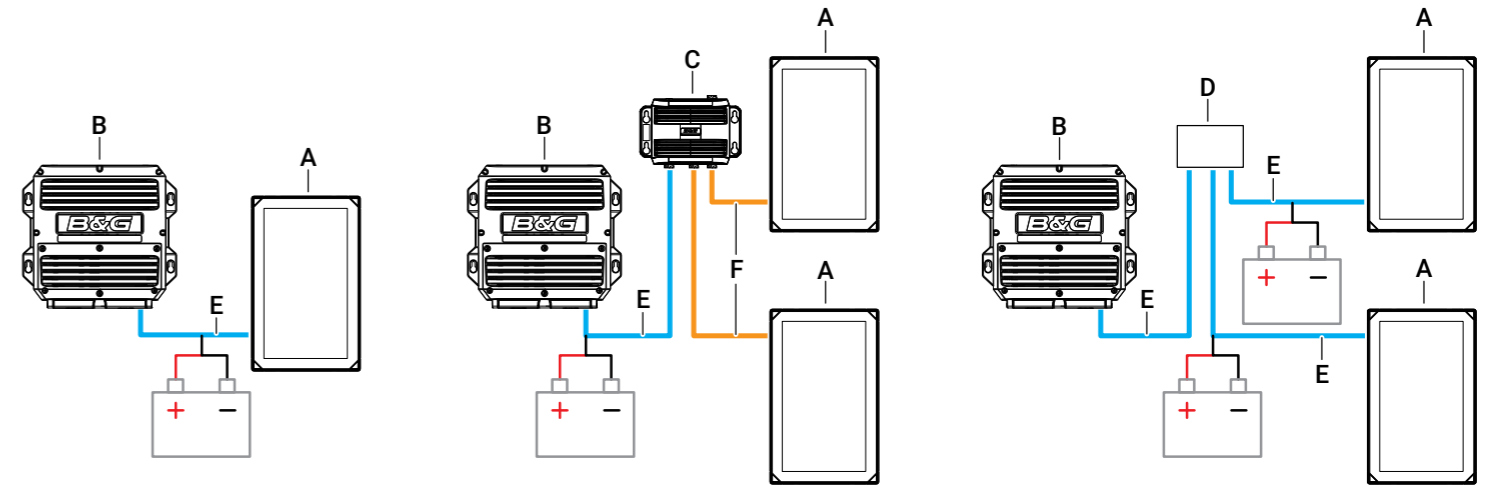
Pour utiliser Ethernet, connectez le connecteur Ethernet (RJ45) de votre câble d'alimentation et câble Ethernet (A) au réseau Ethernet du processeur B&G® de votre bateau.



Scannez pour enregistrer

Les illustrations suivantes montrent les configurations de câblage pour un seul écran Nemesis® ainsi que pour deux écrans Nemesis®.

→ **Remarque :** Tous les câbles et accessoires nécessaires ne sont pas illustrés.

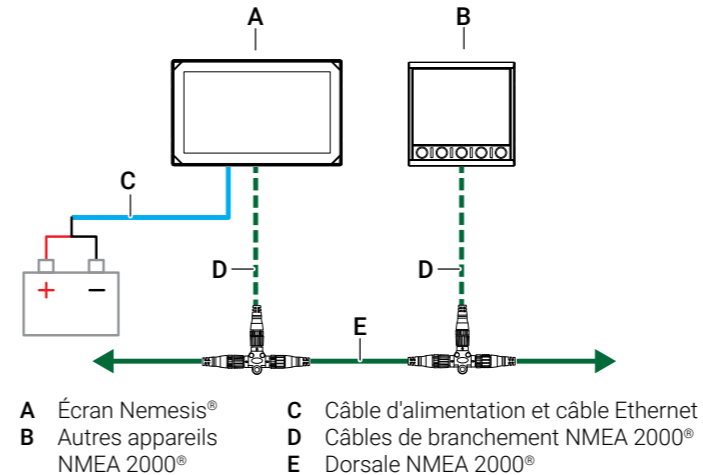


- A Écran Nemesis®
- B Processeur B&G®
- C Plateforme Nemesis®
- D Commutateur Ethernet
- E Câble d'alimentation et câble Ethernet
- F Câble d'alimentation et câble Ethernet avec connecteurs aux deux extrémités

NMEA 2000®

Pour utiliser NMEA 2000® afin de transférer des données, connectez un câble de dérivation NMEA 2000® entre le connecteur NMEA 2000® à l'arrière de l'écran (voir D à la page précédente) et le réseau NMEA 2000® de votre bateau.

→ **Remarque :** Tous les câbles et accessoires ne sont pas illustrés dans cet exemple :



Caractéristiques techniques

Résolution	7 po : 1 024 x 600 / 9 po : 1 280 x 720 12 po : 1 280 x 800
Luminosité	7 po : 1 200 nits / 9 po : 1 300 nits 12 po : 1 200 nits
Écran tactile	Écran tactile intégral (multitouch)
Angles de vue	80° haut/bas, 80° gauche/droite
Tension d'alimentation	12/24 V CC (10-31,2 V CC)
Consommation d'énergie (max.)	7 po : 12 W / 9 po : 13 W / 12 po : 19 W
Calibre de fusible recommandé	7 po : 1,5 A / 9 po : 1,5 A / 12 po : 2 A (12 V / 24 V)
Plage de températures	De -15 °C à 55 °C (de 5 °F à 131 °F)
Température de stockage	De -20 °C à 60 °C (de 4 °F à 140 °F)
Indice d'étanchéité	IPX 6 et 7
Alimentation/Ethernet	1 connecteur d'alimentation à 8 broches
NMEA 2000®	1 connecteur micro-C (charge réseau 1 LEN)
Wi-Fi®	802.11b/g/n
Distance de sécurité au compas	0,5 m (1,6 ft)
Poids (écran seul)	7 po : 0,69 kg (1,5 lbs) / 9 po : 1 kg (2,2 lbs) / 12 po : 2 kg (4,4 lbs)

Dimensions

